

Bezeichnung	min. A	max. A	min. B	max. B	C	D
150 x 150	199	277	42	120	85	2
180 x 180	229	307	42	120	85	2
200 x 200	249	317	42	110	85	2

MW Cinestativ

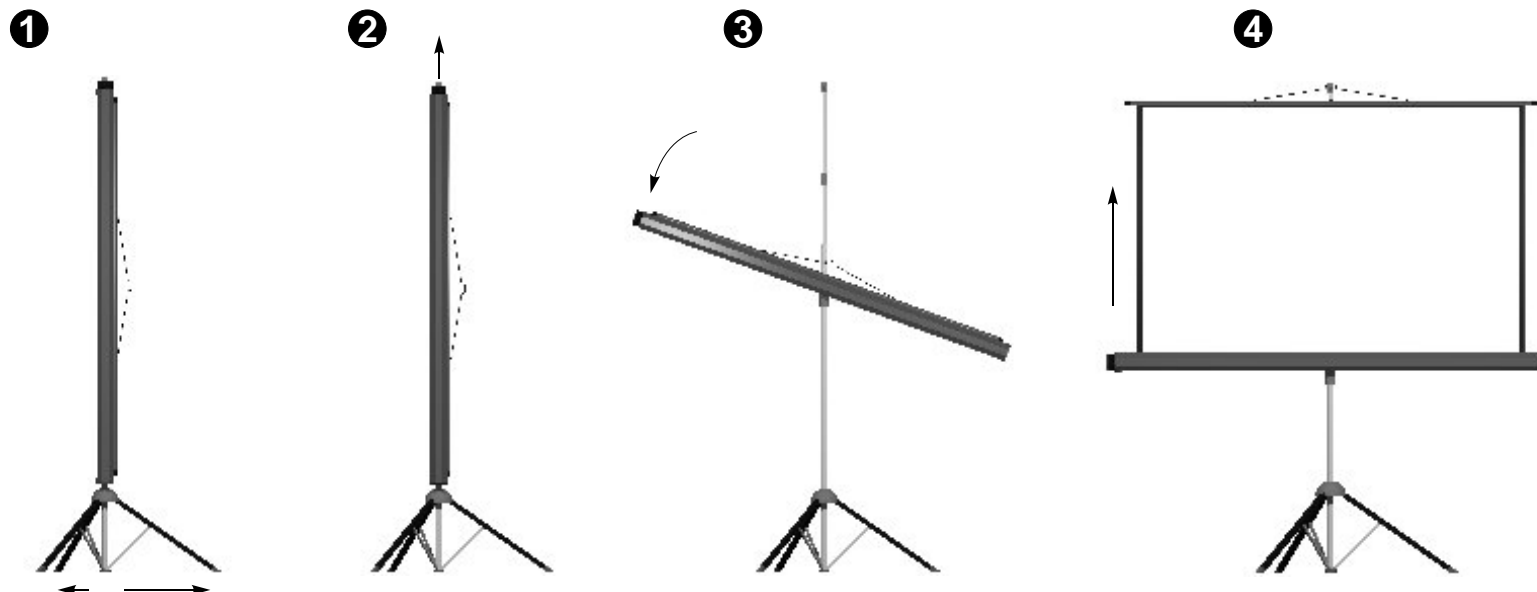
bis 200x200cm

CINESTATIV

Bedienungsanleitung

STATIVLEINWAND

- 1) Opening the tripod
- 2) Slightly raise the stand
- 3) Swivel the screen to its horizontal position
- 4) Unroll the screen and attach it to the bracket hook
- 5) Raise the stand
- 6) Locate the handle at the required height
- 7) Unroll the screen to its maximum height
- 8) Use of the tiltable stand for parallax correction
- 9) To fold the screen, lift the handle and proceed in reverse order.



- 1) Öffnen des Dreibeins
- 2) Den Ständer leicht anheben
- 3) Die Bildwand in waagerechte Position kippen
- 4) Die Bildwand abrollen und am Haken des Overheadbügels befestigen
- 5) Den Ständer montieren
- 6) Den Griff auf die gewünschte Höhe einstellen
- 7) Die Bildwand über seine ganze Höhe abrollen
- 8) Verwendung des neigbaren Ständers zur Korrektur der Parallaxe
- 9) Zum Falten der Bildwand, den Griff hochstellen und die Arbeiten in umgekehrter Reihenfolge durchführen.

